

ティッシュ箱 [原寸] 型紙

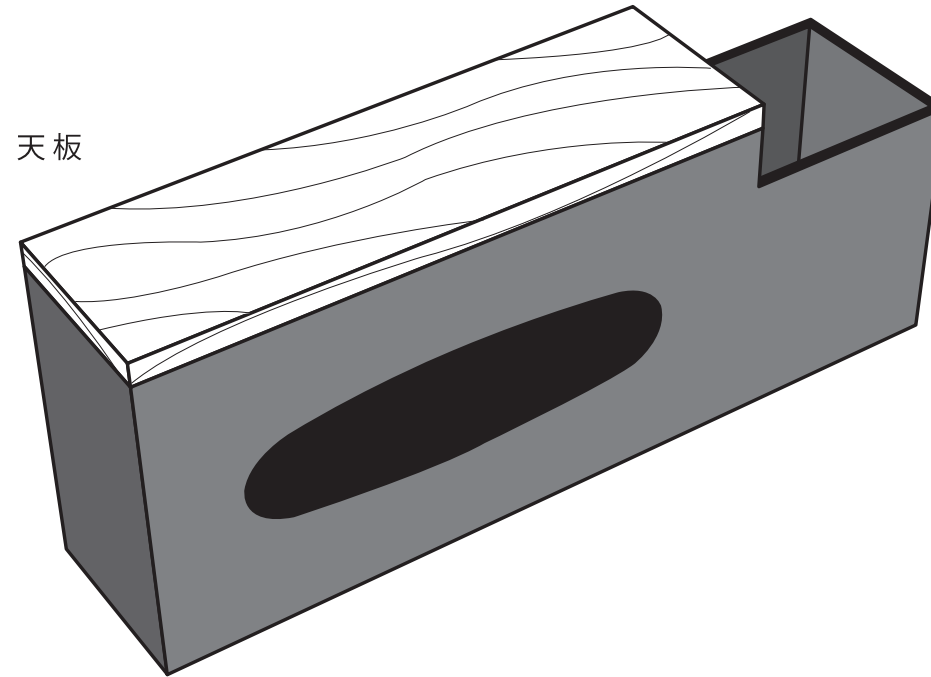
No. 07-480

ノアールティッシュ BOX

No. 07-490

ブランドティッシュ BOX

(A4 横・全 2 ページ)



先生専用の電話相談室 **0120-85-9210** (お相談受付時間 | 月～金 9:00～18:00)

クラフテリオ

天板

246mm

75mm

