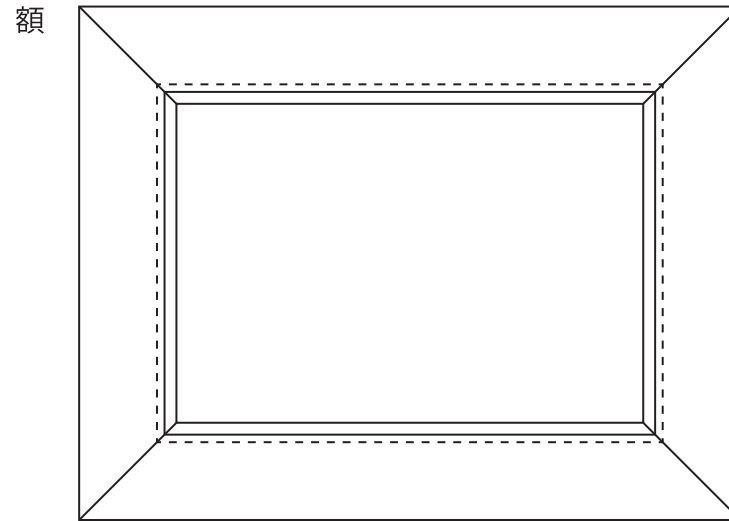


フォトフレーム[原寸]型紙

No.06-165

木彫フォトフレーム L判

(A4横・全2ページ)



先生専用の電話相談室 **0120-85-9210** (ご相談受付時間 | 月～金 9:00～18:00)

クラフテリオ

