

オルゴール箱 [原寸] 型紙

No.01-315

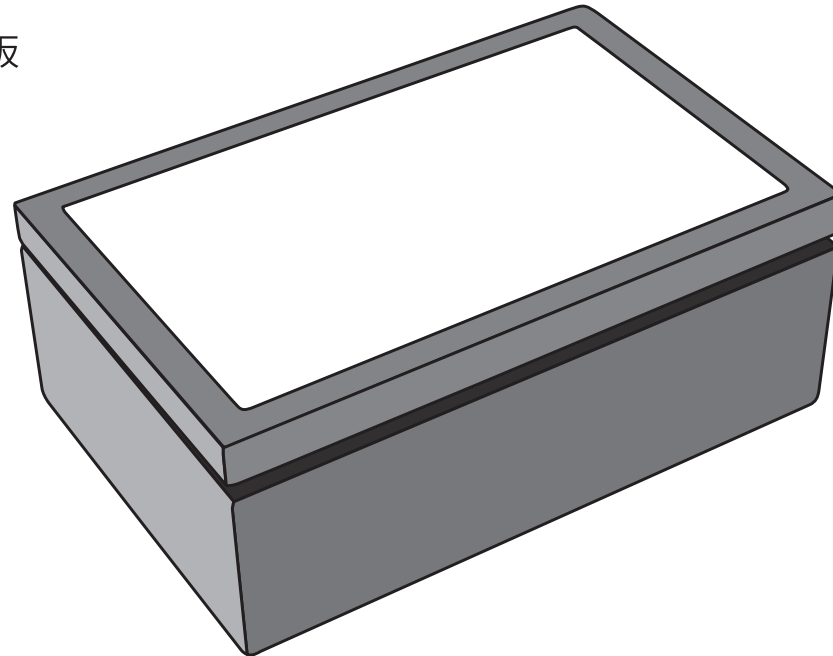
輝ボックス
らくらくボード (ハガキ判)

No.01-316

ネイビーレザーボックス
らくらくボード (ハガキ判)

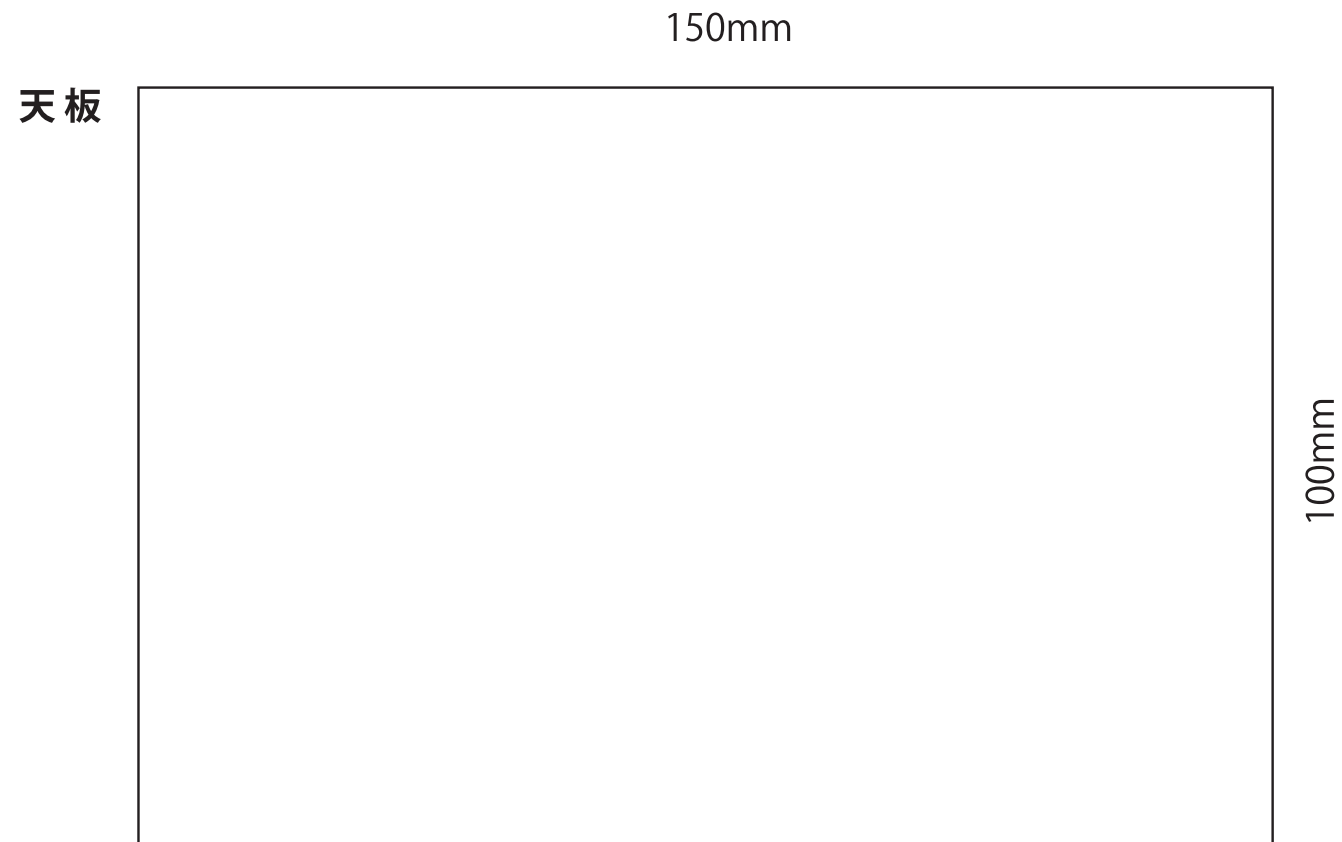
(A4横・全2ページ)

天板



先生専用の電話相談室 **0120-85-9210** (お相談受付時間 | 月～金 9:00～18:00)

クラフテリオ



No. 01-315 輝ボックスらくらくボード(ハガキ判)
No. 01-316 ネイビーレザーボックスらくらくボード(ハガキ判)