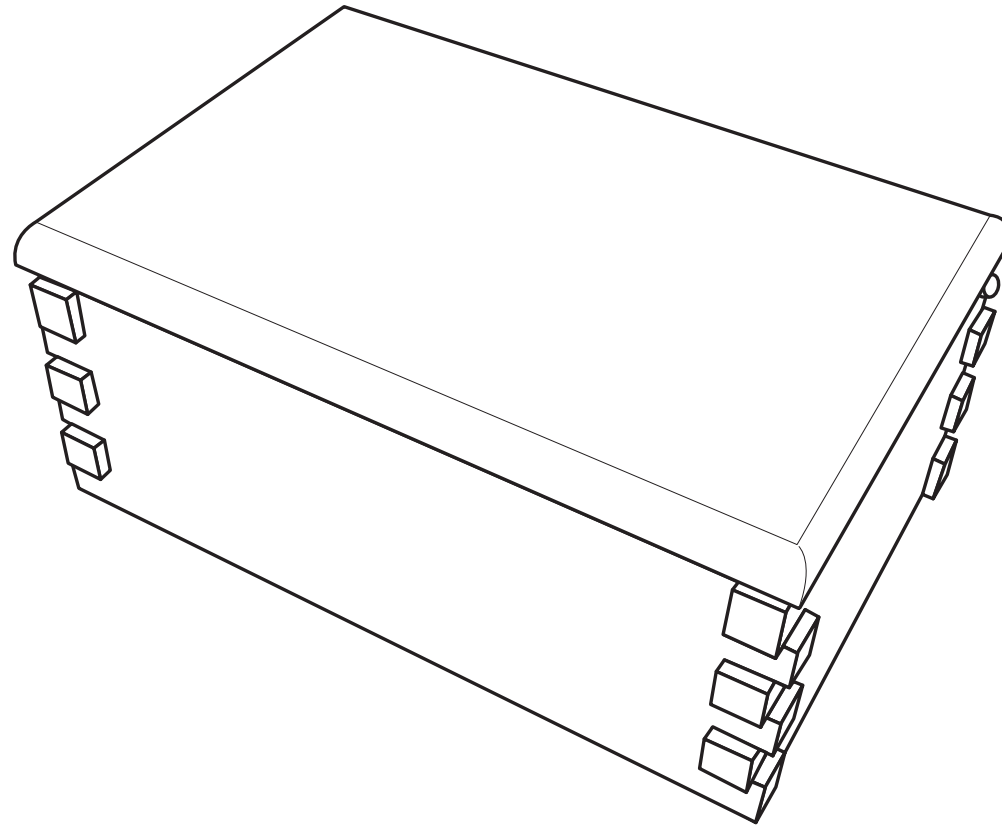


オルゴール箱 [原寸] 型紙

No. 01-323

あぜくらボックス

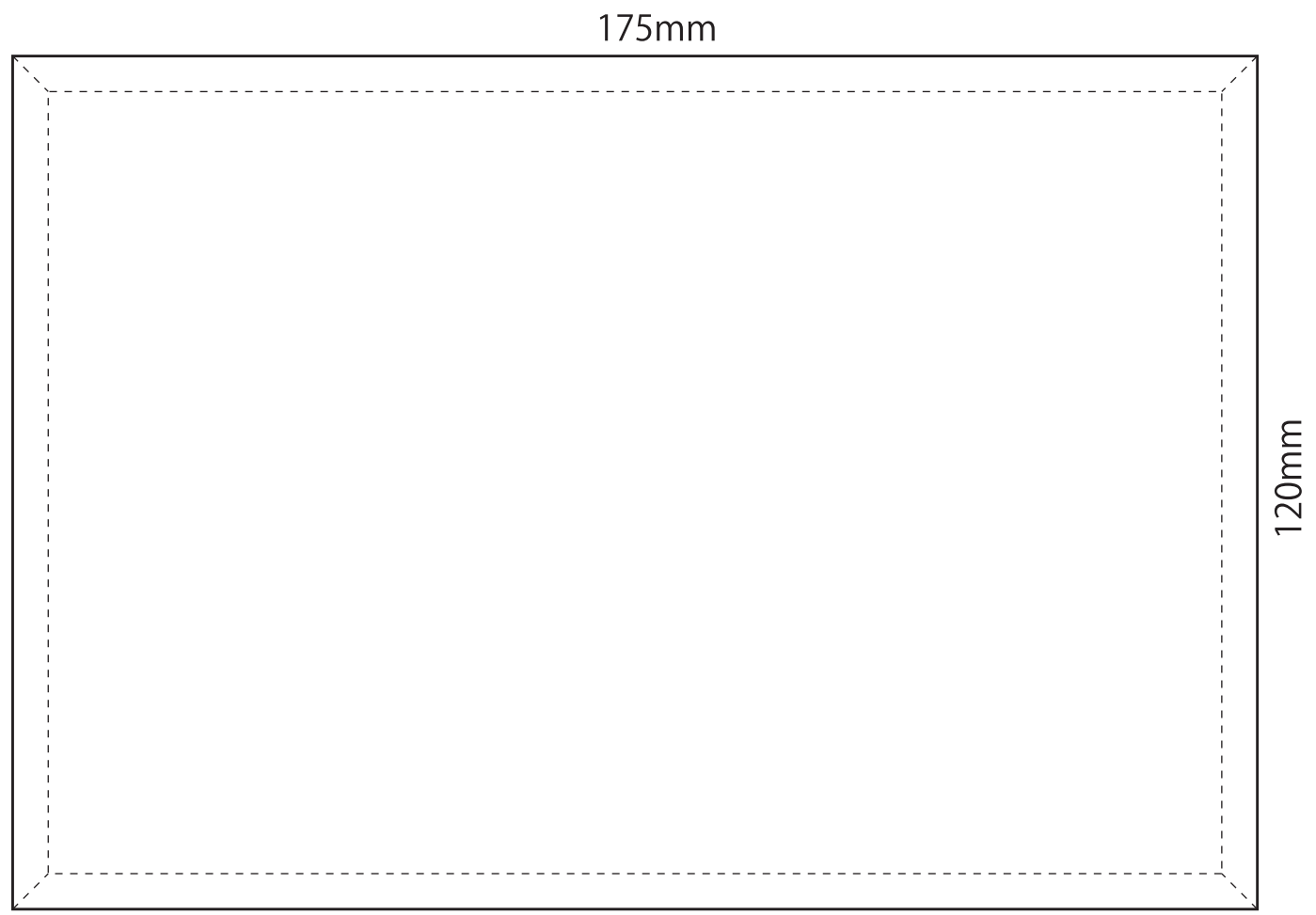
(A4 横・全 3 ページ)



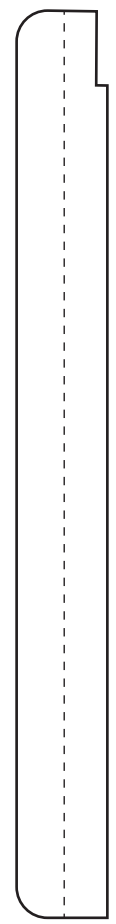
先生専用の電話相談室 **0120-85-9210** (ご相談受付時間 | 月～金 9:00～18:00)

クラフテリオ

天板



12mm



前板

